

[ダイハツ]スマートアシスト ステレオカメラ光軸調整 (例：タント LA600S)

注意：

- ・この作業はダイハツ SST 09800-B2050 (ターゲット)、09800-B2020 (スタンドセット) を使用します。
- ・ウインドシールドガラス、フォワードレコグニッションカメラを脱着した場合はこの光軸調整を実施して下さい。
- ・極力作業は十分な明度が確保出来る室内で行って下さい。
- ・カメラの画角内に光源になる物や反射物、調整用ターゲットと似た模様が入り込まない様にして下さい。
- ・インストルメントパネル上部に物を置かないで下さい。

参考：

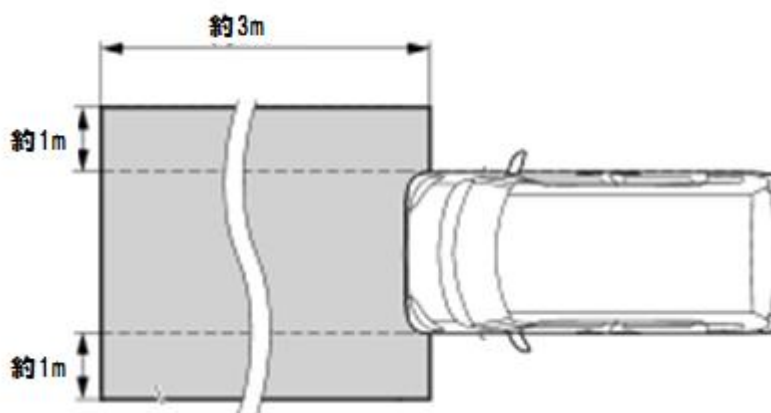
- ・作業前にカメラが正しく取付けられている事を確認して下さい。
- ・カメラ取付け部のウインドシールドガラスに汚れや異物が付着している場合は、清掃・除去して下さい。
- ・タイヤの空気圧を規定圧に調整して下さい。
- ・車両内の荷物は全て降ろして下さい。
- ・調整中の車内は無人の状態にして下さい。
- ・調整中は車両に振動を与えたり乗降を行わないで下さい。

手順/操作

● ステレオカメラ光軸調整 ※一部イラストは整備書より引用しております

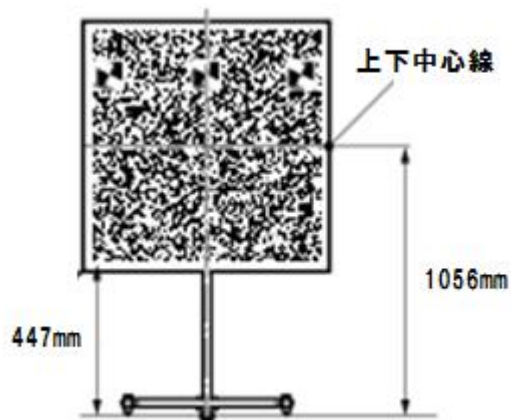
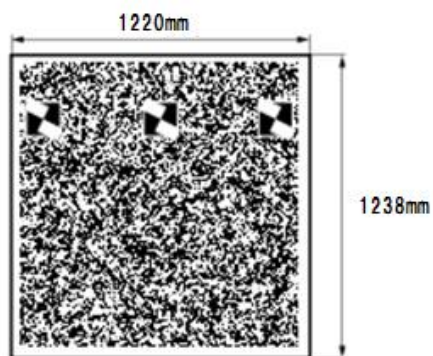
1.

車両前方で下図を参考に水平な空間を確保し、この空間内にターゲットに似た模様や障害物を置かないで下さい。



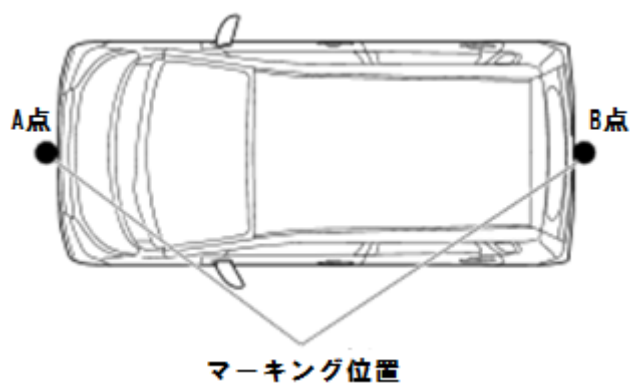
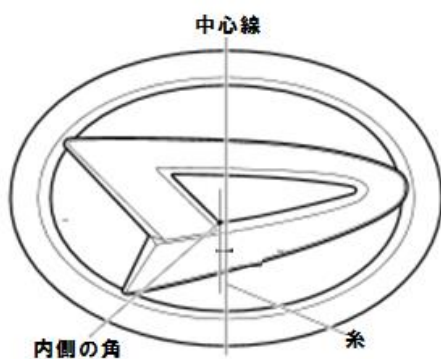
2.

ターゲット (09800-B2050) を段ボールや堅い板に両面テープ等で貼り付けて下さい。
 貼り付けたターゲットをスタンド (09800-B2020) に固定する際、下図位置に高さおよび上下中心線と
 合わせマグネットシート等で固定して下さい。



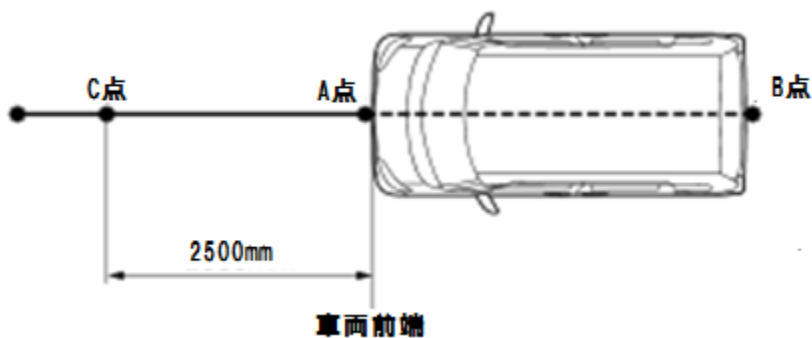
3.

車両前後部のダイハツエンブレムに合わせ、先に重りのついた糸を垂直に垂らし床面にマーキングして下さい。車両前方を A 点、後方を B 点とします。



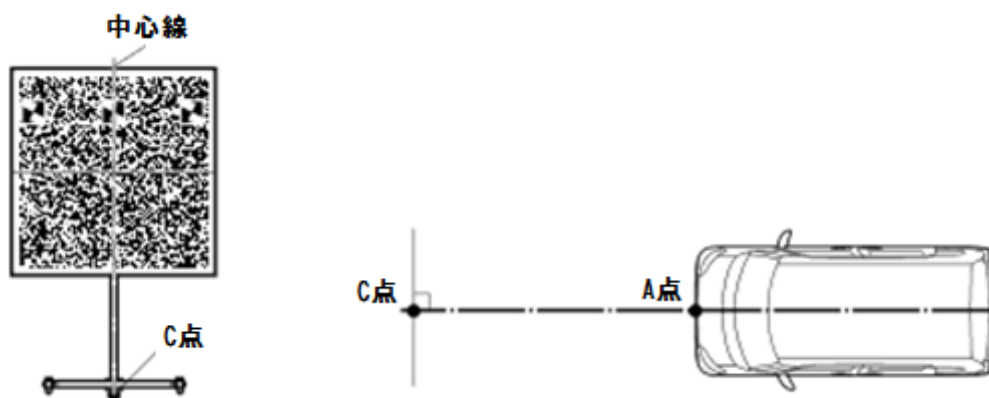
4.

A点とB点を結ぶ様に車両前方へ3000mm以上糸を張り出し、2500mmの位置にマーキングして下さい。ここをC点とします。



5.

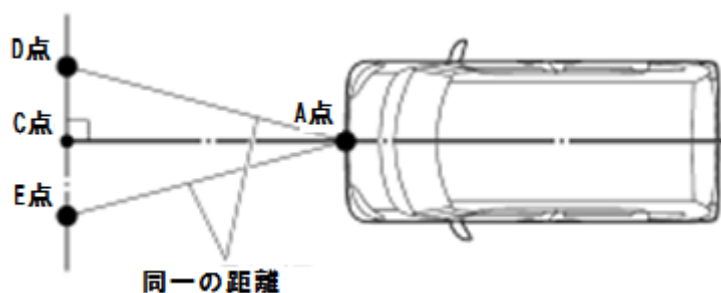
車両に向けたターゲットの中心線が、C点直上にA点とC点を結ぶ線に対し垂直になる様に設置して下さい。



6.

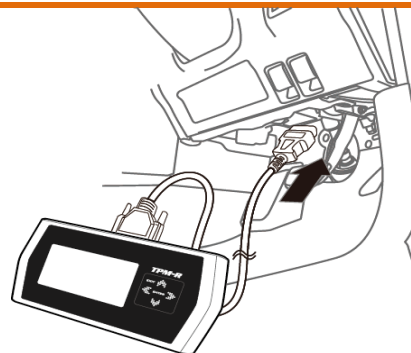
設置したターゲットの左右両端から重りのついた糸を垂直に垂らし床面にマーキングしこの2ヶ所をD点、E点とします。マーキングしたA点からD点までの距離とA点からE点までの距離が一致する事を確認して下さい。

一致しない場合は距離が一致するまで設置位置を調整して下さい。



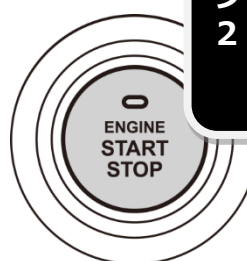
7.

イグニッションスイッチがOFFである事を確認し、TPM-R を車両に接続します。

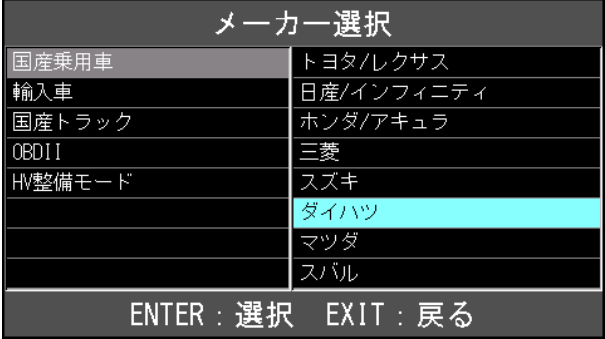




8.

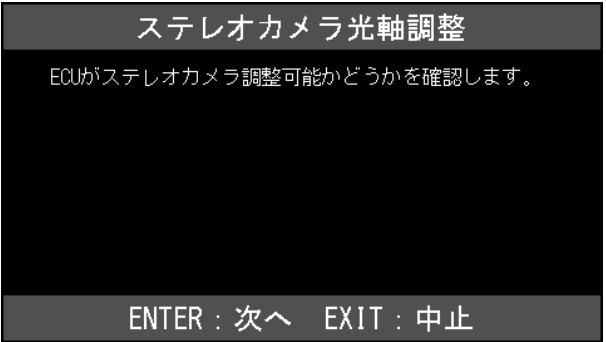
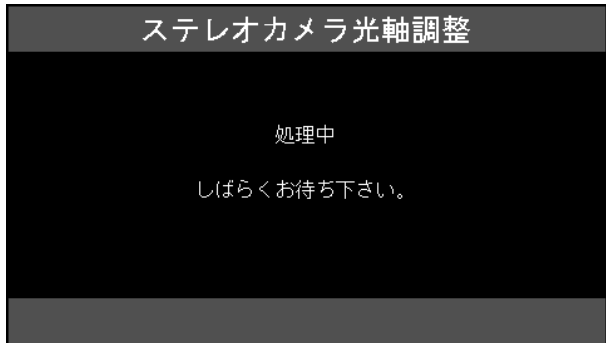
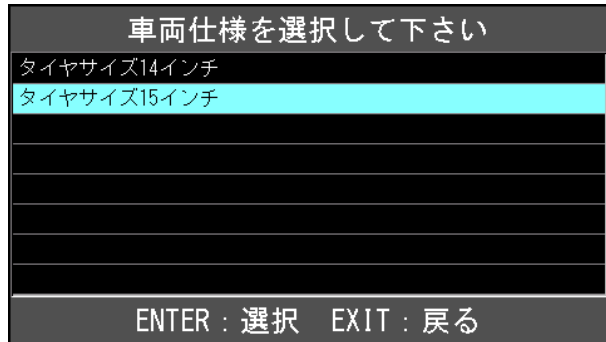
イグニッションスイッチをON にします。
(ブレーキペダルを踏まずに、
プッシュスタートスイッチを2回押します)

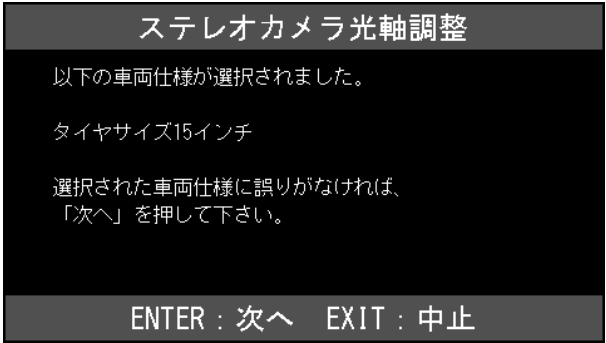
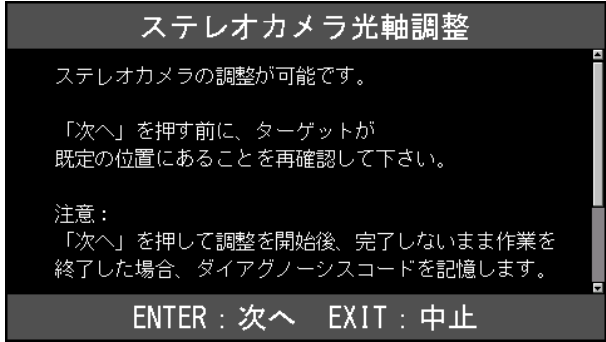
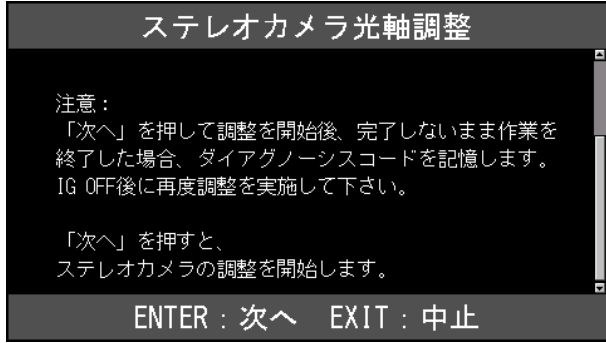
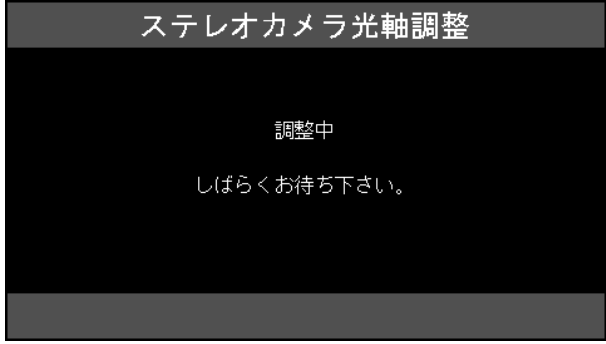


**ブレーキを踏まずに、
2回プッシュします。**

<p>9.</p>	<p>『メーカー選択』から[国産乗用車]を選択後 [ダイハツ]を選択して[ENTER]を押して下さい。</p>	
<p>10.</p>	<p>『年式選択メニュー』から[2016~]を選択し [ENTER]を押して下さい。</p>	
<p>11.</p>	<p>『安全装備』から[スマートアシスト3]を 選択し[ENTER]を押して下さい。</p>	
<p>12.</p>	<p>『車名』から[タント]を選択し[ENTER]を 押して下さい。</p>	

<p>13.</p>	<p>『ダイハツメインメニュー』から [作業サポート]を選択し[ENTER]を押して 下さい。</p>	
<p>14.</p>	<p>『作業サポート』から[ステレオカメラ] を選択し[ENTER]を押して下さい。</p>	
<p>15.</p>	<p>『ステレオカメラ』から[ステレオカメラ光軸 調整]を選択し[ENTER]を押して下さい。</p>	

<p>16.</p>	<p>ECU がステレオカメラ調整可能かどうかを確認します。</p> <p>内容を確認して[ENTER]を押して下さい。</p>	
<p>17.</p>	<p>処理中</p> <p>しばらくお待ち下さい。</p> <p>処理が完了するまでそのままお待ち下さい。</p>	
<p>18.</p>	<p>タイヤサイズを選択になります。</p> <p>該当するサイズを選択し[ENTER]を押して下さい。</p>	

<p>19.</p>	<p>以下の車両仕様が選択されました。</p> <p>タイヤサイズ 15 インチ</p> <p>選択された車両仕様に誤りがなければ、「次へ」を押して下さい。</p> <p>内容を確認して[ENTER]を押して下さい。</p>	 <p>ステレオカメラ光軸調整</p> <p>以下の車両仕様が選択されました。</p> <p>タイヤサイズ15インチ</p> <p>選択された車両仕様に誤りがなければ、「次へ」を押して下さい。</p> <p>ENTER : 次へ EXIT : 中止</p>
<p>20.</p>	<p>ステレオカメラの調整が可能です。</p> <p>「次へ」を押す前に、ターゲットが規定の位置にあることを再確認して下さい。</p> <p>注意：</p> <p>「次へ」を押して調整を開始後、完了しないまま作業を終了した場合、ダイアグノーシスコードを記憶します。</p> <p>「次へ」を押すと、ステレオカメラの調整を開始します。</p> <p>内容を確認して[ENTER]を押して下さい。</p>	 <p>ステレオカメラ光軸調整</p> <p>ステレオカメラの調整が可能です。</p> <p>「次へ」を押す前に、ターゲットが既定の位置にあることを再確認して下さい。</p> <p>注意：</p> <p>「次へ」を押して調整を開始後、完了しないまま作業を終了した場合、ダイアグノーシスコードを記憶します。</p> <p>ENTER : 次へ EXIT : 中止</p>  <p>ステレオカメラ光軸調整</p> <p>注意：</p> <p>「次へ」を押して調整を開始後、完了しないまま作業を終了した場合、ダイアグノーシスコードを記憶します。IG OFF後に再度調整を実施して下さい。</p> <p>「次へ」を押すと、ステレオカメラの調整を開始します。</p> <p>ENTER : 次へ EXIT : 中止</p>
<p>21.</p>	<p>調整中</p> <p>しばらくお待ち下さい。</p> <p>そのままお待ち下さい。</p>	 <p>ステレオカメラ光軸調整</p> <p>調整中</p> <p>しばらくお待ち下さい。</p>

22.

ステレオカメラ調整が完了しました

IG OFF して 3 秒経過後に IG ON して
下さい。

ピッチ角ズレ [+0.05]°

ヨー角ズレ [-0.01]°

ロール角ズレ [-0.03]°

以上で作業完了となります。

[EXIT]を数回押し『ダイハツメインメニュー』まで画面を戻しイグニッション OFF にしてから安全に TPM-R を取り外して下さい。

ステレオカメラ光軸調整

ステレオカメラ調整が完了しました。

IG OFFして3秒経過後にIG ONして下さい。

ピッチ角ズレ [+0.05] °

ヨー角ズレ [-0.01] °

ロール角ズレ [-0.03] °

ENTER/EXIT : 終了